

## LGT-Sport-Solar-200



Светодиодный пыле-влагозащищенный светильник для спортивного освещения

### Область применения

Спортивные объекты  
Стадионы  
Ледовые арены  
Бассейны  
Ипподромы

### Преимущества

Специализированная диаграмма КСС для формирования отраженного света  
Высокая светоотдача  
Степень защиты корпуса IP65  
Отсутствие пульсаций  
Отсутствие слепящего эффекта  
Низкая парусность

### Монтаж

Светильник может устанавливаться как на горизонтальную, так и на вертикальную поверхность или подвесы

### Конструкция

Корпус светильника выполнен из анодированного алюминиевого профиля, изготовленного методом экструзии

### Источник света

Модули на базе высокоэффективных светодиодов

**CREE**  **OSRAM**

### Источник питания

**MOONS'**  **MW**  
*moving in better ways* **MEAN WELL**

### Оптическая часть

Групповая оптическая система

**LEDiL**

## Технические данные

Масса не более	8,96 кг (поворотная скоба) 5,4 кг (винт-петля)
Габаритные размеры	587x280x49 мм (без креплений)
Диапазон рабочей температуры	от -60 до +40 °С
Степень защиты корпуса	IP65 ГОСТ 14254-2015
Климатическое исполнение	УХЛ1

### Электротехнические и светотехнические характеристики

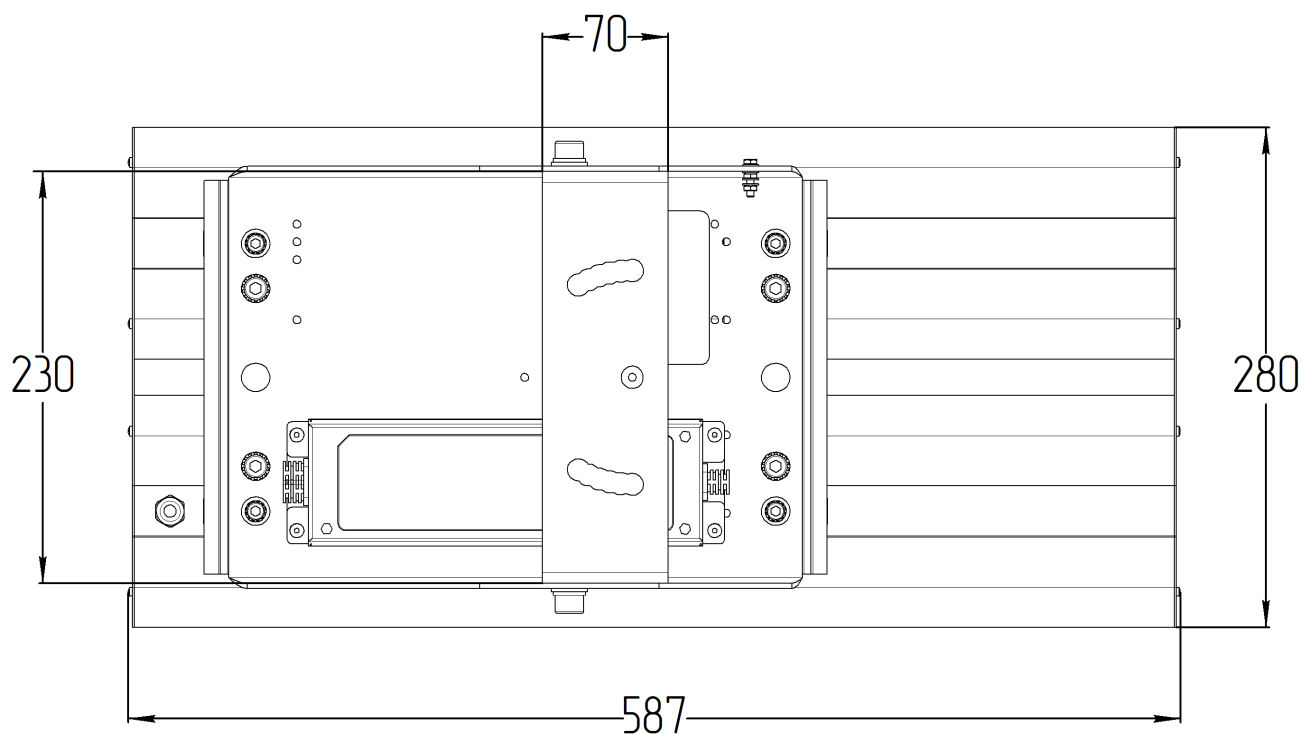
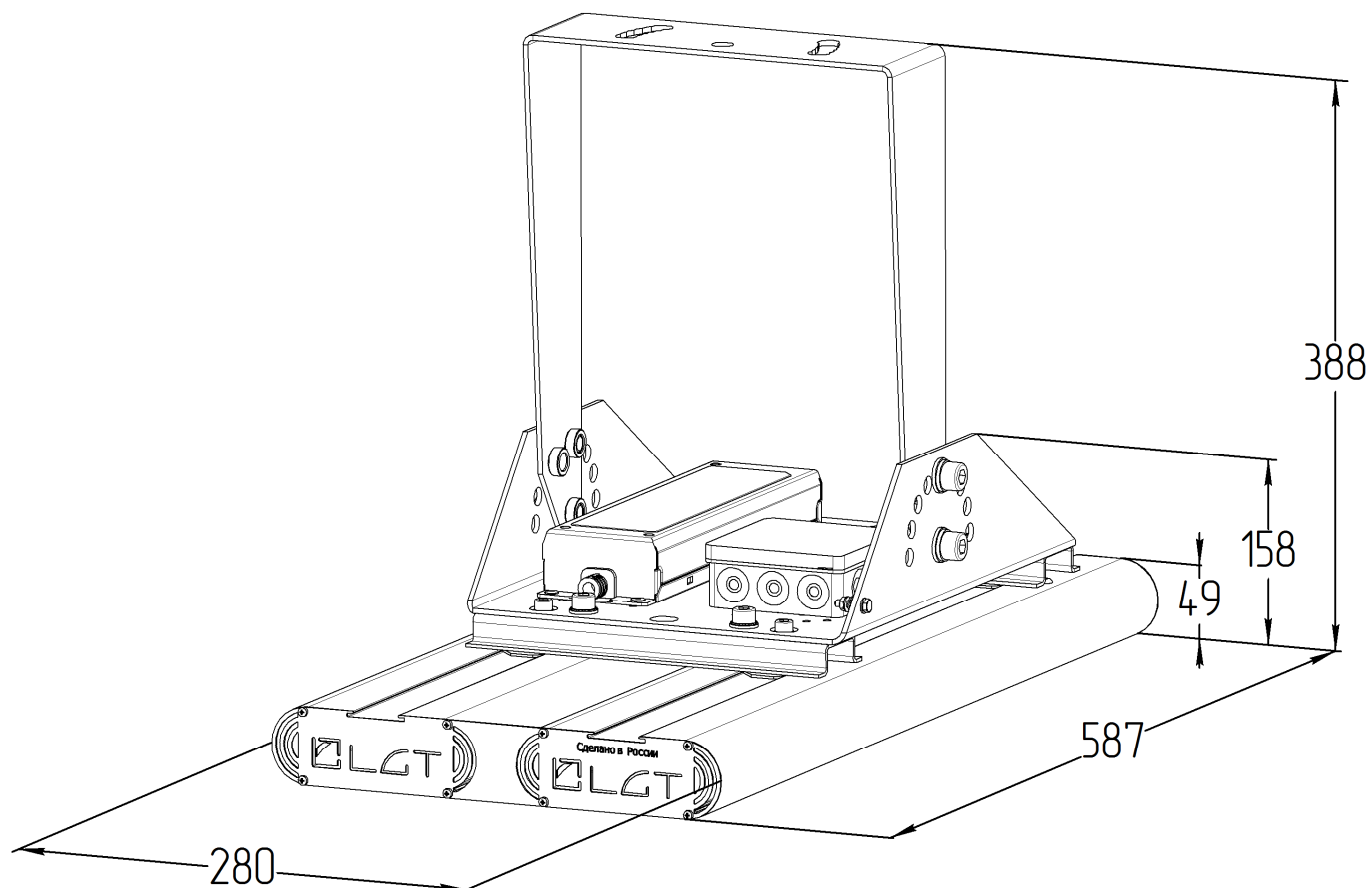
Диапазон входного напряжения	176...264 В
Рабочая частота	50/60 Гц
Коэффициент мощности	0,98
Потребляемая мощность	200 Вт
Класс защиты от поражения электрическим током	I ГОСТ Р МЭК 60598-1-2011
Защита от скачков напряжения	До 10 кВ
Защита от превышения входного напряжения (защита от 380В)	Да
Термозащита	Да (2-х ступенчатая)
Защита от короткого замыкания	Да
Грозозащита	Да
Световой поток	25000 лм ±5%
Угол расхождения светового потока	140°±10% (Л)
Цветовая температура	Нейтральный белый (5000 К)
Индекс цветопередачи	85 Ra

## Данные для заказа

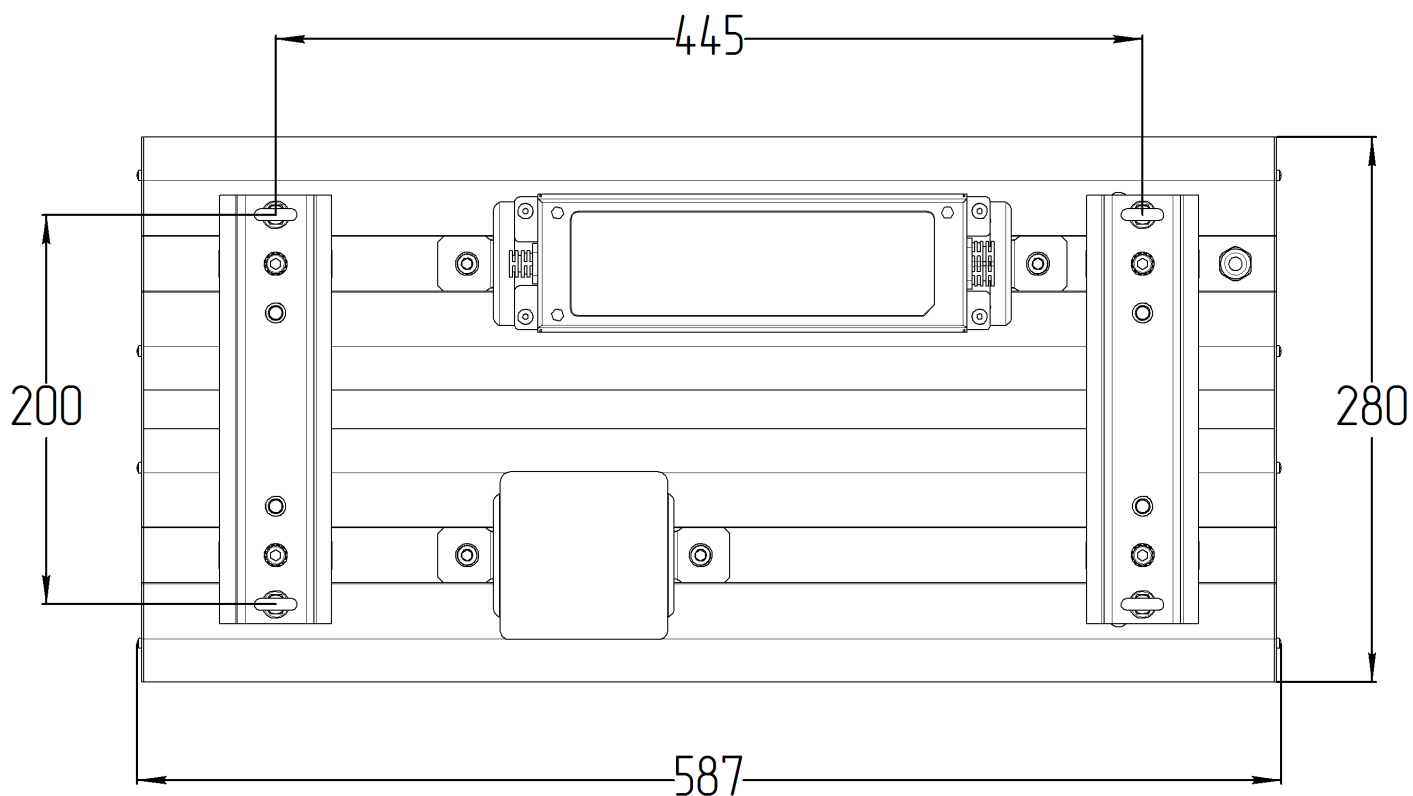
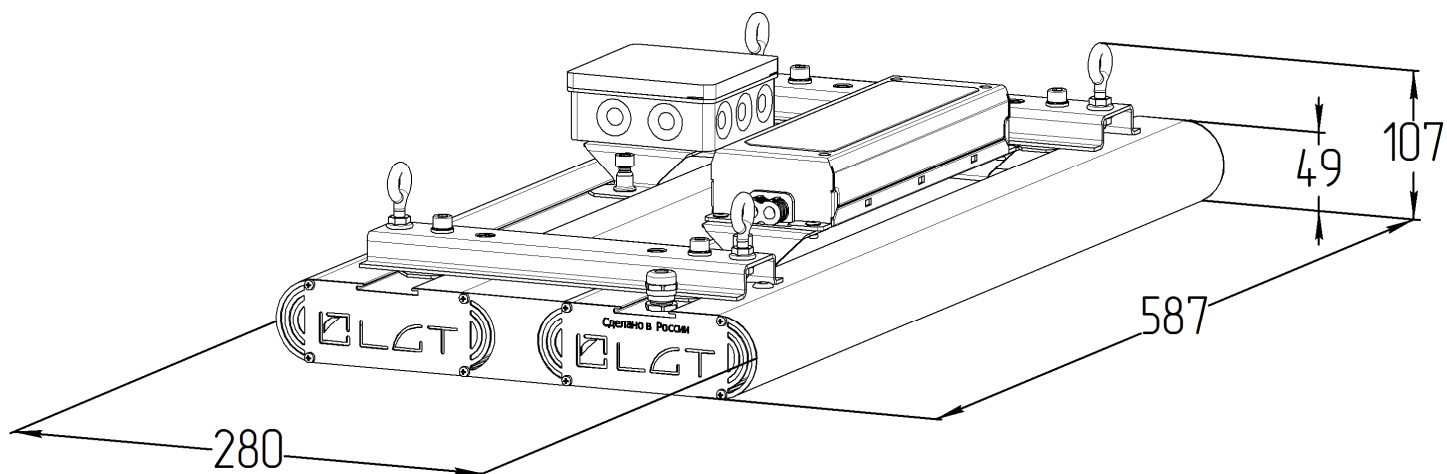
Артикул	Модификация		Размеры упаковки (ДхШхВ), мм	Количество в упаковке, шт.	Объем, м <sup>3</sup>	Вес брутто, кг
	Угол расхождения светового потока	Крепление				
021401505	140°	Поворотная скоба	600x290x170	1	0,0296	9,26
021401511	140°	Винт-петля	600x290x170	1	0,0296	5,7

# Габаритные характеристики

## Поворотная скоба



Винт-петля



## Кривая силы света

Тип КСС:  $140^\circ \pm 10\%$  (Л) – полуширокая

Для формирования отраженного или приглушенного света.

**Область применения:** Для освещения спортивных площадок, бассейнов, стадионов, ледовых арен, ипподромов и других спортивных объектов, где обязательным критерием является отсутствие слепящего эффекта.

